

Dwuzakresowy biurkowy telefon GSM do użytku w publicznych sieciach: 900/1800 MHz

Maxcom MM28D HS



INSTRUKCJA OBSŁUGI

Zaleca się przeczytanie instrukcji przed rozpoczęciem użytkowania

Jeżeli wymagana jest pomoc techniczna, należy skontaktować się z infolinią pod numerem

(+48) 32 325 07 00 lub serwis@maxcom.pl

Nasza strona internetowa:

<http://www.maxcom.pl/>

Zawartość kompletu

Baza

Słuchawka

Kabel skrętny

Stojak (podstawa)

Zasilacz

Antena

Akumulator

Instrukcja obsługi

Karta gwarancyjna

Zaleca się zachowanie opakowania, może być przydatne przy ewentualnym transporcie.

Należy zachować paragon, jest nieodłącznym elementem gwarancji.

Uwaga – Telefon pracuje w sieci GSM 900/1800 MHz. Przed włączeniem należy poprawnie włożyć kartę SIM.

Spis treści

1	WSTĘP	6
2	AKCESORIA	6
3	WARUNKI UŻYTKOWANIA I BEZPIECZEŃSTWA	6
4	POŁĄCZENIA ALARMOWE (112)	7
5	PODSTAWOWE INFORMACJE	8
5.1	OPIS WYŚWIETLACZA	10
5.1.1	<i>Ikony wyświetlacza</i>	11
6	PRZYGOTOWANIE TELEFONU	12
6.1	INSTALACJA KARTY SIM	12
6.2	INSTALACJA AKUMULATORA	13
6.3	WYJMOWANIE AKUMULATORA	14
6.4	PODŁĄCZENIE SŁUCHAWKI	14
6.5	MONTAŻ ANTENY	14
6.6	MONTAŻ/DEMONTAŻ PODSTAWKI	15
6.6.1	<i>Montaż podstawki</i>	15
6.6.2	<i>Demontaż podstawki</i>	15
6.7	PODŁĄCZENIE ZESTAWU SŁUCHAWKOWEGO	15
6.8	WŁĄCZENIE I WYŁĄCZENIE TELEFONU	15
6.9	ŁADOWANIE BATERII	16
6.10	KODY ZABEZPIECZAJĄCE	17
6.10.1	<i>Kod PIN</i>	17
7	UŻYWANIE TELEFONU	17
7.1	WYKONYWANIE POŁĄCZENIA	17
7.2	ODBIERANIE POŁĄCZENIA	18
7.3	OPCJE DOSTĘPNE PODCZAS POŁĄCZENIA	19
7.4	TELEFON ALARMOWY	20
8	KONTAKTY	20
8.1	PRZEGLĄDANIE KONTAKTÓW	20
8.2	WYSZUKIWANIE KONTAKTÓW	20
8.2.1	<i>Wyszukiwanie kontaktu</i>	20
8.3	DODAWANIE KONTAKTU	21
8.4	USUWANIE WSZYSTKICH NUMERÓW Z KSIĄŻKI TELEFONICZNEJ	22
8.5	KOPIOWANIE WSZYSTKICH KONTAKTÓW	22
8.6	PRZENOSZENIE KONTAKTÓW	22
8.7	STAN PAMIĘCI	23
8.8	PREFEROWANA PAMIĘĆ KONTAKTÓW.....	23
8.9	SZYBKIE WYBIERANIE	23
8.10	DODATKOWE NUMERY	23
9	WIADOMOŚCI SMS	23
9.1	SKRZYNKA ODBIORCZA	23
9.2	TWORZENIE WIADOMOŚCI SMS.....	24
9.3	SKRZYNKA NADAWCZA	25

9.4	ROBOCZE	25
9.5	SZABLONY	25
9.6	USTAWIENIA WIADOMOŚCI	26
9.7	POCZTA GŁOSOWA.....	26
10	SPIS POŁĄCZEŃ.....	27
11	NARZĘDZIA.....	27
11.1	KALENDARZ	27
11.2	ALARM	28
11.3	KALKULATOR.....	28
12	USTAWIENIA.....	28
12.1	OPCJE TELEFONU	28
12.1.1	<i>Godzina i data</i>	28
12.1.2	<i>Język</i>	28
12.1.3	<i>Tryb wpisywania</i>	29
12.1.4	<i>Pokaż datę i czas</i>	29
12.1.5	<i>Skróty</i>	29
12.1.6	<i>Kontrast.....</i>	29
12.1.7	<i>Podświetlanie LCD.....</i>	29
12.2	USTAWIENIA POŁĄCZEŃ	29
12.2.1	<i>Ukrywanie numeru.....</i>	29
12.2.2	<i>Połączenia oczekujące.....</i>	30
12.2.3	<i>Przekazywanie połączeń</i>	30
12.2.4	<i>Blokada połączeń</i>	30
12.2.5	<i>Ustawienia zaawansowane</i>	31
12.3	USTAWIENIA SIECI.....	31
12.4	ZABEZPIECZENIA	31
12.4.1	<i>Blokada karty SIM</i>	31
12.4.2	<i>Zmień PIN</i>	31
12.4.3	<i>Zabezpieczenie telefonu</i>	32
12.5	USTAWIENIA FABRYCZNE.....	32
13	PROFILE	32
13.1	USTAWIENIA PROFILU.....	32
14	RADIO FM.....	33
15	USŁUGI SIECIOWE	33
16	FAQ (ROZWIĄZYWANIE PROBLEMÓW)	33
17	SPECYFIKACJA TECHNICZNA	35
18	INFORMACJE DOTYCZĄCE AKUMULATORA	36
19	INFORMACJA DOTYCZĄCA OCHRONY ŚRODOWISKA.....	37
20	DEKLARACJA ZGODNOŚCI	38

1 WSTĘP

Dziękujemy za wybór telefonu Maxcom.

Niniejsza Instrukcja Obsługi została opublikowana przez producenta. Korekty i poprawki wynikające z błędów, nieścisłości bieżących informacji oraz ulepszenia telefonu bądź oprogramowania mogą być dokonywane bez żadnych uprzednich zawiadomień, niemniej jednak zostaną one uwzględnione w nowszych wersjach instrukcji obsługi. Więcej informacji oraz wszelką pomoc można uzyskać odwiedzając stronę internetową: www.maxcom.pl. Producent zastrzega sobie wszelkie prawa do treści zawartych w niniejszej instrukcji.

Prawa autorskie oraz znaki towarowe wymienione w tym dokumencie pozostają własnością odpowiedniego właściciela. Kopiowanie, przekazywanie, przechowywanie, bądź rozprzestrzenianie całości lub części materiałów objętych prawem autorskim, bez uprzedniego otrzymania pisemnej zgody, jest zabronione.

2 AKCESORIA

Używaj tylko akumulatorów oraz zasilacza rekomendowanych przez producenta tego telefonu. Sprawdź jakie akcesoria dostępne są u twojego sprzedawcy.

3 WARUNKI UŻYTKOWANIA I BEZPIECZEŃSTWA


Zapoznanie się z poniższymi zasadami zminimalizuje ryzyko niewłaściwego użytkowania telefonu.

- **UŻYTKOWANIE** – Telefon emituje pole elektromagnetyczne, które może mieć negatywny wpływ na inne urządzenia elektroniczne w tym np. sprzęt medyczny.
- Nie wolno użytkować telefonu na terenie, w którym jest to zabronione np. w szpitalach, samolotach, przy stacjach paliw oraz w pobliżu materiałów łatwopalnych. Użytkowanie telefonu w takich miejscach może narazić inne osoby na niebezpieczeństwo.
- Nie wolno używać telefonu podczas prowadzenia pojazdu.
- Urządzenie i jego akcesoria mogą składać się z drobnych części. Telefon oraz jego elementy należy chronić przed dziećmi.
- **SERWIS** -Nie wolno dokonywać samodzielnych napraw bądź przeróbek, wszelkie usterki powinny być usuwane przez wykwalifikowany serwis.

- CZYSZCZENIE -Telefonu nie wolno czyścić substancjami chemicznymi bądź żrącymi.
- APARAT SŁUCHOWY– Jeżeli użytkownik posiada aparat słuchowy, należy ostrożnie dobrać głośność telefonu oraz odpowiednio ustawić czułość aparatu słuchowego.
- ELEKTRONICZNY SPRZĘT MEDYCZNY - Twój telefon jest nadajnikiem radiowym, który może zakłócać działanie elektronicznego sprzętu medycznego lub implantów, takich jak aparaty słuchowe, rozruszniki serca, pompy insulinowe itp. Zaleca się zachowanie minimum 15 cm odstępów pomiędzy bazą telefonu a implantem. Wszelkich rad w tej kwestii możesz zasięgnąć u swojego lekarza lub u producentów tego typu sprzętu.
- WODOSZCZELNOŚĆ – telefon nie jest wodoszczelny. Należy trzymać go w suchym miejscu.
- PYŁOSZCZELNOŚĆ – telefon nie jest pyłoszczelny, nie należy używać telefonu w środowisku o zwiększonym zapyleniu. Chroń telefon przed opiłkami metalu, które mogą spowodować nieprawidłową pracę urządzenia.
- WYŚWIETLACZ – należy unikać zbyt mocnego nacisku na wyświetlacz LCD oraz używania ostrych narzędzi, gdyż może to grozić jego uszkodzeniem.
- Nie zwieraj styków baterii za pomocą metalowych przedmiotów, ponieważ grozi to eksplozją.
- Nie wolno wystawiać urządzenia na działanie niskich i wysokich temperatur, bezpośredni wpływ promieni słonecznych oraz dużą wilgotność. Nie wolno umieszczać urządzenia w pobliżu instalacji grzewczej. np. kaloryfer, grzejnik, piekarnik, piec CO, kominek, grill itp.

4 POŁĄCZENIA ALARMOWE (112)

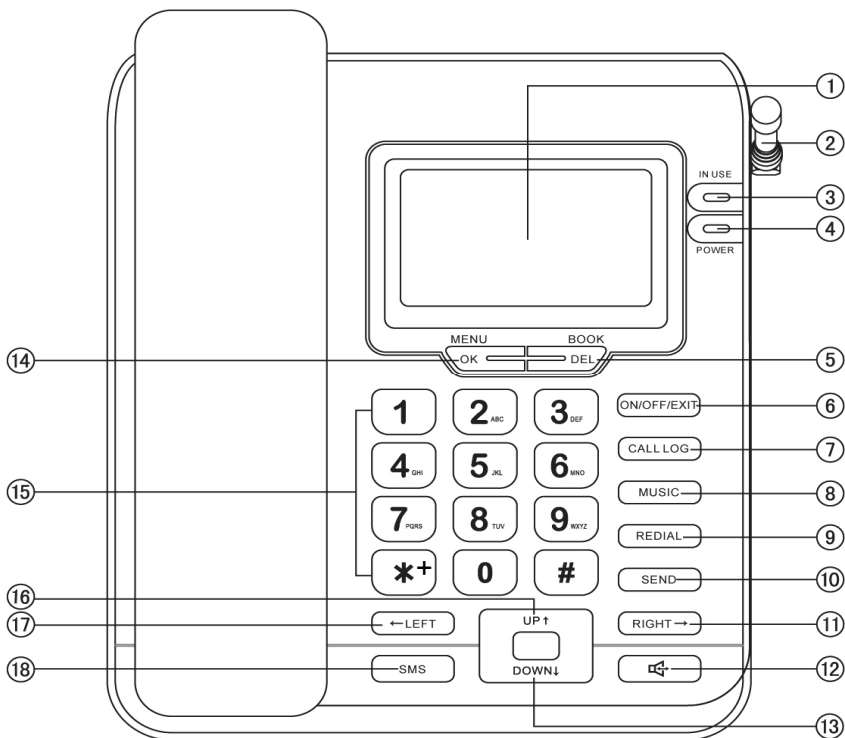
Aby wykonać połączenie z numerem alarmowym (112), należy:

- Włączyć telefon w miejscu o odpowiednim zasięgu (niektórzy operatorzy wymagają by włożona była karta SIM).
- Wprowadzić numer alarmowy 112 i nacisnąć przycisk  lub podnieść słuchawkę.

Uwaga!

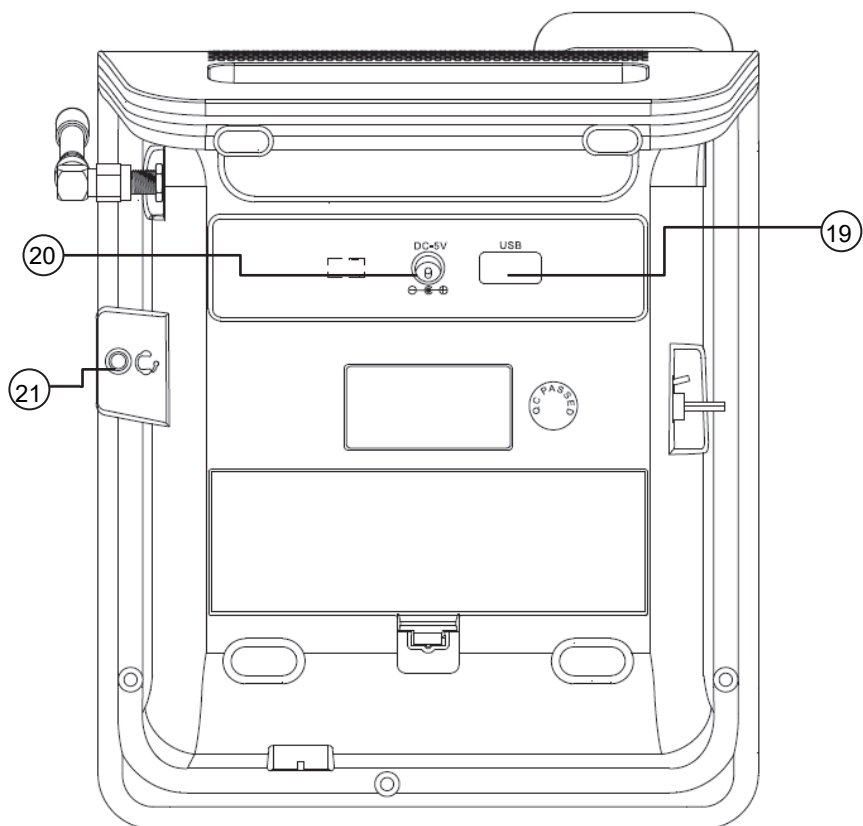
Podczas połączenia należy podać wszystkie wymagane informacje przez dyżurnego. Nigdy nie wolno rozłączać się bez stosownej informacji!

5 PODSTAWOWE INFORMACJE

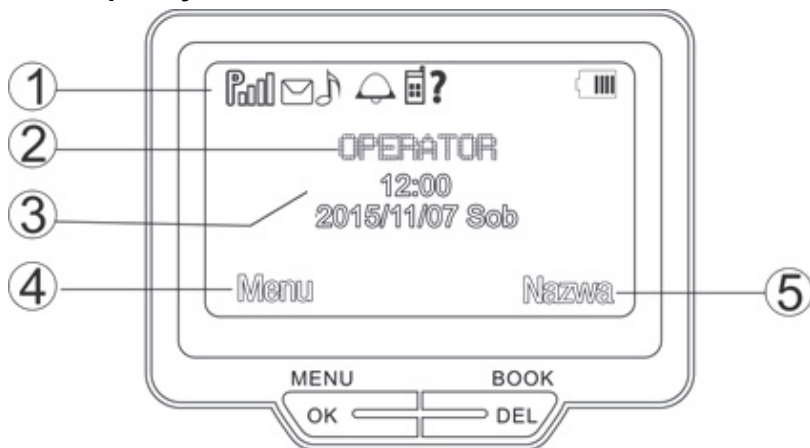


1. Wyświetlacz LCD
2. Antena
3. Dioda LED informującą o aktywnym połączeniu
4. Dioda LED informująca o podłączonym zasilaczu
5. **DEL/BOOK** – w stanie czuwania wejście do książki telefonicznej; w Menu - cofnij o jedną pozycję w Menu / Usuń wprowadzony znak

6. **ON/OFF/EXIT** - przytrzymaj aby włączyć/wyłączyć telefon. W Menu naciśnij aby wyjść całkowicie z Menu
7. **CALL LOG** – naciśnij w stanie czuwania aby przejść do spisu połączeń
8. **MUSIC** – naciśnij w stanie czuwania aby przejść do ustawień dzwonka połączeń przychodzących
9. **REDIAL** – podnieś słuchawkę i naciśnij aby oddzwonić do ostatnio wybranego numeru
10. **SEND** – naciśnij w stanie czuwania aby przejść do wybieranych numerów; po wprowadzeniu numeru naciśnij klawisz aby zadzwonić
11. **RIGHT** (w prawo) – podczas edycji numeru lub nazwy przesuwa kursor w prawo; w kalkulatorze działanie dzielenia; ustawienia głośności – zwiększanie głośności; ustawienia wyświetlacza – zwiększanie kontrastu
12. Włączenie/wyłączenie trybu głośnomówiącego
13. **DOWN** (w dół) - przesuwa kursor w dół; w Menu opcja w dół; w kalkulatorze działanie odejmowania;
14. **OK/MENU** – w stanie czuwania wejście do Menu; w Menu klawisz potwierdzenia
15. Klawisze numeryczne
16. **UP** (w górę) – przesuwa kursor w górę; w Menu opcja w górę; w kalkulatorze działanie dodawania;
17. **LEFT** (w lewo) – podczas edycji numeru lub nazwy przesuwa kursor w lewo; w kalkulatorze działanie mnożenia; ustawienia głośności – zmniejszenie głośności; ustawienia wyświetlacza – zmniejszanie kontrastu
18. **SMS** – naciśnij w stanie czuwania aby przejść do Skrzynki odbiorczej wiadomości SMS
19. Gniazdo USB (do celów serwisowych)
20. Gniazdo zasilania
21. Gniazdo zestawu słuchawkowego







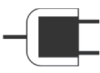



5.1 Opis wyświetlacza



1. Pole ikon wyświetlacza
2. Operator
3. Data i godzina
4. Funkcja klawisza OK
5. Funkcja klawisza DEL

5.1.1 Ikony wyświetlacza

Ikona	Oznaczenie
	Poziom sygnału sieci: Im pełniejszy słupek tym mocniejszy sygnał.
	Alarm został ustawiony i aktywowany
	Nieodebrane połączenie: Ikona ta zostaje wyświetlona, gdy połączenie(a) nie zostanie(a) odebrane.
	Poziom naładowania baterii
	Ikona SMS : Znajduje się na górze wyświetlacza i wskazuje nieprzeczytane krótkie wiadomości tekstowe.
	Sygnalizacja włączonego profilu Cichego
	Brak zasilania bateryjnego. Zasilanie z zasilacza
	Podłączony zestaw słuchawkowy

Uwaga. W celu oszczędzania energii, wyświetlacz automatycznie przechodzi w stan uśpienia po pewnym czasie. Aby włączyć podświetlenie wyświetlacza należy nacisnąć dowolny klawisz lub podnieść słuchawkę.

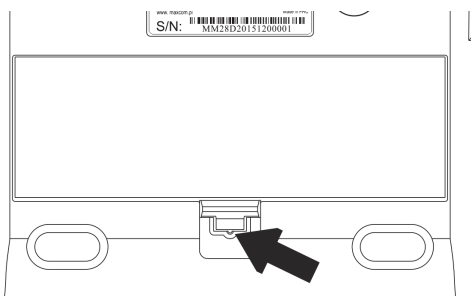
6 PRZYGOTOWANIE TELEFONU

6.1 Instalacja karty SIM

Włóż kartę SIM do telefonu zanim zaczniesz z niego korzystać. Kartę SIM otrzymasz od swojego operatora. Przechowuj kartę SIM poza zasięgiem dzieci.

Jakiegolwiek obtarcie lub zgięcie może w łatwy sposób uszkodzić kartę SIM, dlatego należy zachować szczególną ostrożność podczas jej wkładania, wyjmowania i przechowywania.

Wyłącz telefon, odłącz zasilacz i ściągnij pokrywę gniazda karty SIM i akumulatora. Użyj śrubokręta (lub podobne narzędzie) aby delikatnie przesunąć zatrzask pokrywki.



Instalacja karty SIM przy włączonym telefonie grozi jej uszkodzeniem.

Przesuń zawleczkę gniazda SIM w lewo i ją odchyl. Włóż kartę SIM do slotu tak, aby jej połączane złącza były skierowane w dół, a ścięty narożnik w kierunku złącza akumulatora. Zamknij zawleczkę i przesuń ją w prawo. Załóż pokrywę akumulatora i włącz telefon.

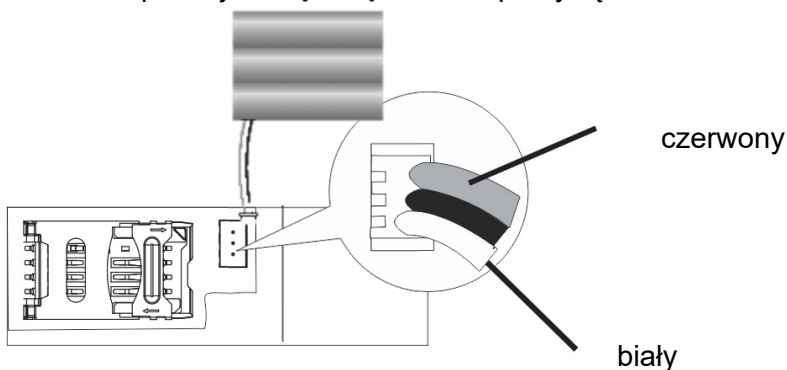


Po wyjęciu baterii, wszystkie ustawienia lub informacje zapisane na karcie i w telefonie mogą zostać utracone. Wyjmuj baterię tylko, gdy telefon jest wyłączony, w przeciwnym razie mogą pojawić się nieprawidłowości.

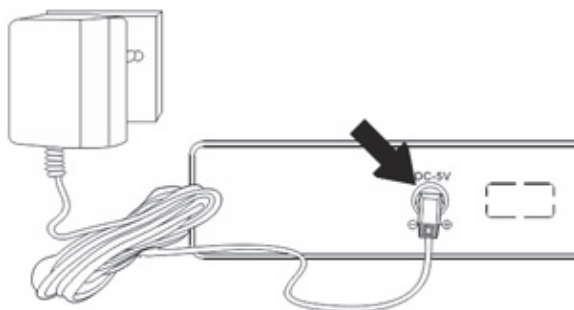
6.2 Instalacja akumulatora

Odłącz zasilacz. Ściągnij pokrywę akumulatora i karty SIM znajdującą się z tyłu telefonu. Użyj śrubokręta (lub podobne narzędzie) aby delikatnie przesunąć zatrzask pokrywki patrz rysunek w punkcie 6.1.

Podłącz akumulator zwracając uwagę na nacięcia na wtyczce oraz na gnieździe, czerwony kabel powinien być od góry telefonu. Ułóż akumulator z prawej strony wnęki i załóż pokrywę.



Podłącz zasilacz

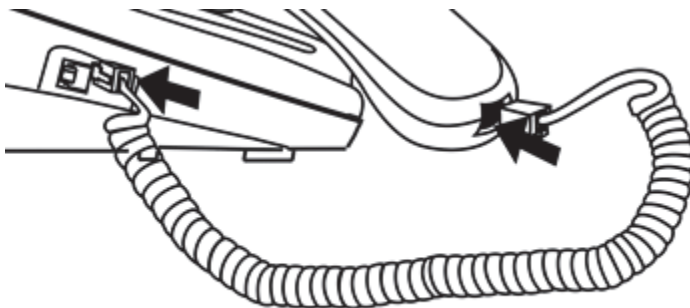


6.3 Wymowanie akumulatora

Odłącz zasilacz. Ściągnij pokrywę akumulatora i karty SIM znajdującą się z tyłu telefonu. Użyj śrubokręta (lub podobne narzędzie) aby delikatnie przesunąć zatrzask pokrywy. Wyjmij wtyczkę akumulatora (nie ciągnij za kable), a następnie wyciągnij akumulator.

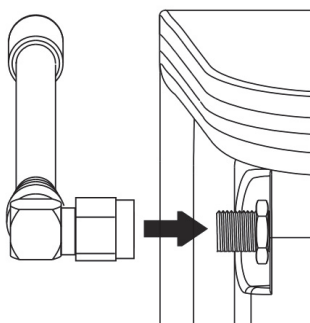
6.4 Podłączenie słuchawki

Podłącz przewód spiralny do gniazda w słuchawce, a drugi jego koniec do gniazda znajdującego się z boku telefonu.



6.5 Montaż anteny

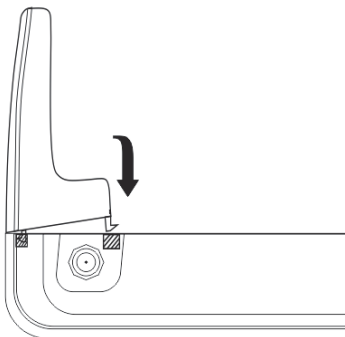
W celu poprawy zasięgu zainstaluj antenę. W tym celu ściągnij czerwoną osłonę z gniazda anteny znajdującego się z boku telefonu. Następnie przykręć delikatnie antenę.



6.6 Montaż/demontaż podstawki

6.6.1 Montaż podstawki

W celu zamontowania podstawki podwyższającej telefon, wyłączony telefon położyć na klawiaturze. Wsuń cztery zatrzaski podstawki w otwory znajdujące się w górnej części telefonu. Następnie przechyl podstawkę aby wsunąć pozostałe dwa zatrzaski, aż usłyszysz charakterystyczny klik.



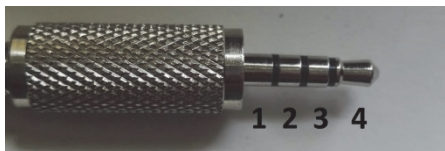
6.6.2 Demontaż podstawki

Aby zdemontować podstawkę, wyłącz telefon i połącz go na klawiaturze. Chwyć telefon po bokach, kciukami delikatnie wciśnij dwa zatrzaski i delikatnie podważ podstawkę. Po zwolnieniu pierwszych dwóch zatrzasków delikatnie wyciągnij podstawkę.

6.7 Podłączenie zestawu słuchawkowego

Telefon został wyposażony gniazdo słuchawkowe jack 3,5mm w standardzie stosowanym w większości smartfonów

Poniżej schemat wyprowadzeń jack.



- 1 – Mikrofon
- 2 – Masa
- 3 – Głośnik prawy
- 4 – Głośnik lewy

Po zastosowaniu odpowiedniego adaptera można używać innych zestawów słuchawkowych.

Firma Maxcom oferuje adapter zapewniający prawidłową współpracę z zestawami nagłównymi Panasonic KX-TCA60 oraz RP-TCA400.

UWAGA, Nieprawidłowe działanie zestawu (bardzo cichy dźwięk ze słuchawek, nie działa jedna słuchawka, zbyt mała czułość mikrofonu) prawdopodobnie jest spowodowane podłączeniem zestawu w innym standardzie.

UWAGA, ze względu na różne rodzaje mikrofonów i głośników (różna impedancja) stosowanych w zestawach słuchawkowych, firma Maxcom nie może zagwarantować prawidłowej współpracy telefonu ze wszystkimi dostępnymi zestawami słuchawkowymi.

6.8 Włączenie i wyłączenie telefonu

Podłącz akumulator oraz zasilacz, a następnie przytrzymaj klawisz ON/OFF/EXIT. Wyświetlacz powinien się podświetlić. Jeśli jest zainstalowana bateria, na wyświetlaczu będzie widoczny symbol baterii. Jeśli jest podłączony tylko zasilacz, na wyświetlaczu będzie widoczny symbol wtyczki.

Po włączeniu wyświetlacz pokaże pole do wprowadzenia kodu PIN (jeżeli są włączone zabezpieczenia). Po wprowadzeniu kodu PIN telefon wejdzie w tryb czuwania.

Jeśli pomylisz się przy wprowadzaniu kodu PIN i kodu telefonu, możesz skasować znaki naciskając DEL

Po włączeniu, telefon automatycznie wyszukuje sieć.

Jeżeli telefon wykryje autoryzowaną sieć, na ekranie pojawi się nazwa sieci oraz moc sygnału. Jeżeli sieć nie zostanie odnaleziona, można wykonać tylko połączenia alarmowe, bądź korzystać z funkcji niezwiązanych z komunikacją.

Aby wyłączyć telefon naciśnij i przytrzymaj klawisz ON/OFF/EXIT.

6.9 Ładowanie baterii

Zaleca się korzystanie z telefonu podłączonego do zasilacza. Wbudowany akumulator służy do awaryjnego zasilania w przypadku braku prądu.

1. Podłącz ładowarkę do gniazda sieciowego.

2. Podłącz przewód ładowarki do gniazda na spodzie urządzenia. Po prawidłowym podłączeniu symbol baterii na wyświetlaczu będzie pulsował do momentu pełnego naładowania.

Gdy bateria rozładuje się, telefon automatycznie się wyłączy. Nie pozostawiaj baterii rozładowanej przez dłuższy czas, w przeciwnym wypadku może to wpłynąć niekorzystnie na jej jakość oraz żywotność. Aby zagwarantować prawidłowe działanie telefonu, używaj tylko rekomendowanej przez producenta ładowarki.

6.10 Kody zabezpieczające

6.10.1 Kod PIN

Jest to prywatny kod identyfikacji Twojej karty SIM i jest on dostarczany przez operatora.

Kod PIN2 jest dostarczany przez operatora wraz z kartami SIM.

Niektóre karty SIM nie obsługują tego kodu.

Wpisanie niepoprawnego kodu PIN 3 razy z rzędu spowoduje zablokowanie karty SIM.

Można ją odblokować za pomocą kodu PUK. 10-krotne błędne wpisanie kodu PUK zablokuje kartę SIM na stałe.

Aby uzyskać więcej informacji na ten temat skontaktuj się z operatorem Twojej sieci.

7 UŻYWANIE TELEFONU

7.1 Wykonywanie połączenia

- Za pomocą słuchawki
 - Podnieś słuchawkę
 - Wprowadź numer, odczekaj ustalony czas jeśli automatyczne połączenia są włączone lub naciśnij SEND
 - Aby zakończyć połączenie, odłóż słuchawkę.
- W trybie głośnomówiącym
 - Naciśnij przycisk trybu głośnomówiącego
 - Wprowadź numer, odczekaj ustalony czas jeśli automatyczne połączenia są włączone lub naciśnij SEND
 - Aby zakończyć połączenie, naciśnij ponownie klawisz połączenia głośnomówiącego
- Funkcja pre-dial
 - przy odłożonej słuchawce wprowadź numer

- jeśli się pomylisz, naciśnij klawisz DEL
- podnieś słuchawkę lub naciśnij SEND lub naciśnij klawisz trybu głośnomówiącego
- Funkcja ponownego wybierania numeru
 - Aby zadzwonić ponownie na ostatnio wybierany numer, podnieś słuchawkę i naciśnij REDIAL

1. Wybieranie numerów wewnętrznych

Z niektórymi numerami wewnętrznymi nie można połączyć się bezpośrednio i konieczne jest w pierwszej kolejności, połączenie się z centralą telefoniczną lub magistralą, a następnie wybranie numeru wewnętrznego.

Wpisz nr centrali a następnie a następnie za pomocą [*] wybierz "P" i wprowadź numer wewnętrzny.

2. Wykonywanie połączenia międzynarodowego

Dla połączeń międzynarodowych wymagane jest wprowadzenie „00” bądź „+” przed numerem. Aby wprowadzić „+” należy użyć klawisza [*]

3. Wybieranie numeru z książki telefonicznej

Wejść do Kontaktów naciskając klawisz DEL/BOOK, użyj klawiszy nawigacyjnych Góra/Dół, aby odszukać kontakt lub naciśnij pierwszą literę nazwy kontaktu, aby uzyskać dostęp do nazw kontaktów rozpoczynających się od danej litery i następnie wybierz żądany kontakt. Następnie naciśnij SEND i podnieś słuchawkę. Aby rozmawiać w trybie głośnomówiącym, wystarczy nacisnąć SEND.

4. Wybieranie numeru z historii połączeń

Wejść do Spisu połączeń (Menu>Spis połączeń), wybierz czy chcesz zadzwonić na numer nieodebrany, wybierany czy odebrany. Naciśnij OK i użyj klawiszy nawigacyjnych Góra/Dół, aby wybrać żądany kontakt. Naciśnij SEND aby zadzwonić.

7.2 Odbieranie połączenia

W przypadku połączenia przychodzącego, telefon zawiadomi cię o tym odpowiednim sygnałem, jeżeli Twoja sieć akceptuje ID osoby dzwoniącej, na ekranie wyświetlona zostanie nazwa osoby dzwoniącej

lub numer (w zależności od tego czy informacja o osobie dzwoniącej znajduje się w książce telefonicznej).

1. Aby odebrać połączenie przychodzące, podnieś słuchawkę. Jeśli chcesz przełączyć się w tryb głośnomówiący, naciśnij klawisz trybu głośnomówiącego i odłóż słuchawkę. Aby odebrać połączenie w trybie głośnomówiącym, naciśnij klawisz trybu głośnomówiącego.

2. Jeżeli chcesz odrzucić połączenie przychodzące, naciśnij klawisz DEL.

3. Podczas połączenia, naciskając klawisze nawigacyjne Prawo/Lewo można regulować głośność dzwonka połączenia.

7.3 Opcje dostępne podczas połączenia

Podczas trwania połączenia naciśnij klawisz OK, aby przejść do dodatkowych opcji:

- Zawieś – wybierz aby zawiesić połączenie. Aby odwiesić połączenie, naciśnij OK i wybierz Wznów.
- Zakończ aktywne połączenie, aby zakończyć połączenie bez odkładania słuchawki
- Kontakty, aby przejść do opcji książki telefonicznej
- Historia połączeń, aby przejść do rejestru połączeń
- Wiadomości, aby przejść do menu wiadomości SMS
- Wycisz, aby wyłączyć mikrofon podczas rozmowy. W celu włączenia mikrofonu naciśnij ponownie OK i następnie Włącz.
- Głośność, aby regulować głośność połączenia

Aby zmienić głośność podczas połączenia, możesz również nacisnąć klawisz prawo (ciszej) lub lewo (głośniej).

- Konferencja, aby utworzyć połączenie konferencyjne. Zadzwoń do pierwszego uczestnika rozmowy, następnie zadzwoń do drugiego uczestnika rozmowy (lub poczekaj na telefon od niego, odbierając połączenie wybierz Odbierz i zawieś). W Menu wybierz Konferencja (lub naciśnij klawisze 3>SEND). Czynność możesz powtórzyć dla kolejnego uczestnika konferencji. **(Usługa musi być udostępniona przez operatora)**
- Transfer połączenia, aby wykonać transfer połączenia na inny numer. W tym celu odbierz rozmowę przychodzącą, zadzwoń

do osoby do której chcesz przekazać rozmowę, a następnie w Menu wybierz Transfer połączenia (lub naciśnij klawisze 4>SEND) i potwierdź naciskając Tak. **(Usługa musi być udostępniona przez operatora)**

7.4 Telefon alarmowy

Możesz bezpośrednio wybrać numer usługi alarmowej 112 bez karty SIM. Numer 112 jest to Europejski Numer Alarmowy.

8 KONTAKTY

Książka telefoniczna umożliwia przechowywanie i zarządzanie często używanymi kontaktami.

Istnieją dwie lokalizacje, w których można zapisywać nazwy oraz numery, których używasz regularnie: w pamięci karty SIM oraz w pamięci telefonu. Ilość kontaktów, którą można zapisać na karcie SIM zależy od pojemności karty. Wejdź do Kontaktów przez menu. Przed zapisanymi pozycjami znajdują się różne ikony wskazujące na ich lokalizację.

8.1 Przeglądanie kontaktów

Podczas przeglądania wpisów w książce, możesz wprowadzić znak i przejść do kontaktów, których nazwy (według tego, jak zostały zapisane) rozpoczynają się od wprowadzonego znaku.

Po wybraniu kontaktu, naciśnij klawisz SEND i podnieś słuchawkę. Odłóż słuchawkę, aby zakończyć połączenie.

Wybierz Menu>Kontakty, aby uzyskać dostęp do opcji książki telefonicznej: Podgląd, Wyślij wiadomość, Połącz, Edytuj, Usuń, Kopiuj, Dodaj do czarnej listy, Ustawienia książki telefonicznej.

8.2 Wyszukiwanie kontaktów

8.2.1 Wyszukiwanie kontaktu

- W stanie czuwania, przy odłożonej słuchawce wybierz Menu>Kontakty
- Wprowadź pierwsze litery kontaktu
- Za pomocą klawiszy Góra/Dół wybierz właściwy kontakt. Naciśnij SEND i podnieś słuchawkę aby zadzwonić lub naciśnij OK aby wyświetlić dodatkowe opcje:

- Podgląd: pokazuje szczegóły kontaktu
- Wyślij wiadomość SMS: wyślij wiadomość tekstową do kontaktu
- Połącz: zadzwoń do kontaktu
- Edytuj: zmień nazwę lub numer kontaktu
- Usuń: usuń kontakt
- Kopiuj: skopiuj kontakt na SIM lub na telefon
- Dodaj do czarnej listy: przy próbie połączenia z numeru, który znajduje się na czarnej liście, rozmówca usłyszy, że jesteś niedostępny
- Ustawienia książki telefonicznej: Preferowana pamięć, Szybkie wybieranie, Moja wizytówka, Dodatkowe numery, Stan pamięci, Kopiuj kontakty, Przenieś kontakty, Usuń wszystkie

Uwaga: Możesz w stanie czuwania nacisnąć klawisz BOOK, aby przejść bezpośrednio do książki telefonicznej. Dalsze czynności są identyczne jak w powyżej.

8.3 Dodawanie kontaktu

Wprowadź numer telefonu bezpośrednio w trybie czuwania, następnie naciśnij klawisz OK>Zapisz w książce telefonicznej i wybierz lokalizację: na karcie SIM lub w telefonie (jeśli Preferowana pamięć kontaktów jest ustawiona na SIM i Telefon). Potwierdź klawiszem OK, a następnie wprowadź nazwę. Naciśnij OK>Zapisz, aby zapamiętać kontakt.

Możesz dodać nowy kontakt także z poziomu Menu. W tym celu:

- w stanie czuwania przy odłożonej słuchawce naciśnij dwukrotnie OK
- za pomocą klawiszy Góra/Dół wybierz Dodaj nowy kontakt i naciśnij 2xOK
- wybierz lokalizację, karta SIM lub pamięć telefonu i naciśnij OK
- Wpisz nazwę kontaktu
- Za pomocą klawisza Dół przejdź do numeru
- Wprowadź numer, naciśnij dwukrotnie OK

8.4 Usuwanie wszystkich numerów z książki telefonicznej

Aby usunąć wszystkie kontakty z książki telefonicznej, w stanie czuwania przy odłożonej słuchawce:

- Naciśnij 3x OK
- Za pomocą klawiszy Góra/Dół wybierz Ustawienia książki telefonicznej i naciśnij OK
- Za pomocą klawiszy Góra/Dół wybierz Usuń wszystkie kontakty i naciśnij OK
- Wybierz skąd chcesz usunąć wszystkie kontakty i naciśnij 2x OK

8.5 Kopiowanie wszystkich kontaktów

W celu skopiowania wszystkich kontaktów, w stanie czuwania przy odłożonej słuchawce:

- Naciśnij 3x OK
- Za pomocą klawiszy Góra/Dół wybierz Ustawienia książki telefonicznej i naciśnij OK
- Za pomocą klawiszy Góra/Dół wybierz Kopiuj kontakty i naciśnij OK
- Wybierz gdzie chcesz skopiować wszystkie kontakty i naciśnij 2x OK.

8.6 Przenoszenie kontaktów

Aby przenieść wszystkie kontakty, w stanie czuwania przy odłożonej słuchawce:

- Naciśnij 3x OK
- Za pomocą klawiszy Góra/Dół wybierz Ustawienia książki telefonicznej i naciśnij OK
- Za pomocą klawiszy Góra/Dół wybierz Przenieś kontakty i naciśnij OK
- Wybierz gdzie chcesz przenieść wszystkie kontakty i naciśnij 2x OK.

8.7 Stan pamięci

Możesz sprawdzić stopień zajętości książki telefonicznej na karcie SIM oraz w pamięci telefonu. W tym celu:

- Naciśnij 3x OK
- Za pomocą klawiszy Góra/Dół wybierz Ustawienia książki telefonicznej>Stan pamięci. Zobaczysz ilość zapisanych kontaktów/całkowitą pojemność na karcie SIM oraz w pamięci telefonu.

8.8 Preferowana pamięć kontaktów

Możesz ustawić gdzie domyślnie będą zapisywane kontakty: na telefonie, na karcie SIM lub telefon będzie pytał w momencie dodawania kontaktu.

8.9 Szybkie wybieranie

Do klawiszy 2-9 możesz przypisać kontakty. W tym celu wybierz Menu>Kontakty>Opcje>Ustawienia książki telefonicznej>Szybkie wybieranie. Ustaw status na Włącz. Następnie przejdź to pozycji Ustaw numery i za pomocą klawiszy Góra/Dół wybierz do którego przycisku chcesz przypisać kontakt. Naciśnij OK, wybierz właściwy kontakt i ponownie naciśnij OK.

Jeśli chcesz skorzystać z szybkiego wybierania, w stanie czuwania przytrzymaj odpowiedni klawisz do momentu pojawienia się na ekranie komunikatu Wybieranie...

8.10 Dodatkowe numery

Funkcja pozwala na zapisanie swojego numeru oraz numerów ustalonych. Można także sprawdzić numery telefonu obsługi (jeśli funkcja jest obsługiwana) oraz numery alarmowe.

9 WIADOMOŚCI SMS

Usługa wiadomości uzależniona jest od funkcji sieci telefonicznej i pozwala na wysyłanie, odbieranie oraz edytowanie wiadomości.

Aby uzyskać więcej informacji na ten temat skontaktuj się z operatorem sieci.

9.1 Skrzynka odbiorcza

Uwaga: Aby bezpośrednio przejść do opcji Wiadomości, możesz nacisnąć klawisz SMS.

Gdy otrzymasz wiadomość tekstową, pojawi się dźwięk, a odpowiedni symbol wiadomości zostanie wyświetlony na ekranie.

Naciśnij OK aby otworzyć ostatnią otrzymaną wiadomość. Naciśnij klawisz DEL , aby przeczytać wiadomość później.

Aby odczytać wiadomości ze skrzynki odbiorczej:

- W stanie czuwania, przy odłożonej słuchawce naciśnij MENU/OK
- Za pomocą klawiszy Góra/Dół wybierz Wiadomości i naciśnij OK
- Wybierz Skrzynka odbiorcza i naciśnij OK
- Za pomocą klawiszy Góra/Dół wybierz wiadomość której zawartość chcesz zobaczyć i naciśnij OK. Do przewijania zawartości wiadomości użyj klawiszy Góra/Dół
- Aby wyświetlić dodatkowe opcje, w trakcie odczytywania wiadomości naciśnij klawisz OK:
 - o Odpowiedz: wyślij wiadomość do nadawcy
 - o Połącz z nadawcą: zadzwoń do nadawcy wiadomości
 - o Przekaż: prześlij ten SMS dalej
 - o Usuń: usuń wiadomość
 - o Zapisz jako szablon: dodaj wiadomość do szablonów
 - o Zaawansowane: Użyj numeru, Użyj kodu USSD

W trakcie przeglądania listy wiadomości odebranych naciśnij OK aby wyświetlić dodatkowe opcje;

- o Edytuj: zmień treść wiadomości i prześlij ją dalej lub zapisz
- o Podgląd: odczytaj wiadomość
- o Odpowiedz: wyślij wiadomość do nadawcy
- o Połącz z nadawcą: zadzwoń do nadawcy wiadomości
- o Przekaż: prześlij ten SMS dalej
- o Usuń: usuń wiadomość
- o Usuń wszystko: usuń wszystkie wiadomości SMS
- o Zapisz w książce telefonicznej: zapisz numer nadawcy w kontaktach

9.2 Tworzenie wiadomości SMS

Uwaga: Tekst 1 wiadomości może składać się maksymalnie z 160 znaków. Jeżeli używa się polskich znaków diakrytycznych, wiadomość może być ograniczona do 60 znaków. Informacja ile znaków zostanie wysłanych jest wyświetlona w górnym prawym rogu. Tryb i język wprowadzanego tekstu można zmienić używając klawisza [#].

Aby utworzyć nową wiadomość:

- W stanie czuwania, przy odłożonej słuchawce naciśnij klawisz OK/MENU
- Za pomocą klawiszy Góra/Dół wybierz Wiadomości a następnie Utwórz wiadomość i naciśnij OK
- Wprowadź tekst wiadomości, naciśnij OK, wybierz Wyślij i ponownie naciśnij OK i wybierz:
 - o Wprowadź numer, aby ręcznie wprowadzić numer odbiorcy
 - o Dodaj z książki telefonicznej, aby wybrać odbiorcę z książki
- Po wybraniu właściwej opcji naciśnij OK, a następnie Opcje>Wyślij.

9.3 Skrzynka nadawcza

Jeśli nie udało się wysłać wiadomości, zostanie ona zapisana w skrzynce nadawczej.

Aby przejść do skrzynki nadawczej, w stanie czuwania przy odłożonej słuchawce naciśnij OK i wybierz Wiadomości>Skrzynka nadawcza, następnie:

- Za pomocą klawiszy Góra/Dół wybierz wiadomość którą chcesz otworzyć
- Naciśnij ponownie OK, aby przejść do opcji:
 - o Wyślij ponownie: wyślij wiadomość
 - o Podgląd: aby odczytać wiadomość
 - o Edytuj: zmień treść wiadomości, naciśnij OK aby przejść do opcji wysyłania
 - o Usuń: usuń tę wiadomość
 - o Usuń wszystko: usuń wszystkie wiadomości

9.4 Robocze

Możesz zapisywać gotowe wiadomości w folderze „Robocze”. Aby to zrobić napisz swoją wiadomość, naciśnij OK >Zapisz

Wejź do Roboczych, aby wysłać, edytować lub usunąć zapisane wiadomości.

9.5 Szablony

Wybierz gotowy szablon aby wysłać szybką wiadomość. Użytkownik może dodawać swoje szablony.

Aby przejść do Szablonów, w stanie czuwania przy odłożonej słuchawce naciśnij OK i wybierz Wiadomości>Szablony SMS>Użytkownika/Domyślne, następnie:

- Za pomocą klawiszy Góra/Dół wybierz odpowiedni szablon i naciśnij OK, aby wyświetlić dodatkowe opcje:
 - o Edytuj: zmień szablon (tylko użytkownika)
 - o Usuń: usuń szablon (tylko użytkownika)
 - o Użycie: aby użyć szablonu w wiadomości

Wysłane wiadomości

W skrzynce tej znajdują się wysłane wiadomości, jeśli jest włączona opcja zapisywania wysyłanych wiadomości.

9.6 Ustawienia wiadomości

W stanie czuwania, przy odłożonej słuchawce wejdź do Menu, a następnie wybierz Wiadomości>Ustawienia SMS, a następnie:

- SIM, aby wprowadzić wspólne ustawienia wiadomości
 - o Ustawienia profilu, aby zmienić Numer centrum wiadomości, Ważność wiadomości lub Typ wiadomości
 - o Ważność wiadomości
 - o Typ wiadomości
 - o Raport doręczenia
 - o Ścieżka odpowiedzi
 - o Numer poczty głosowej, aby wprowadzić numer poczty głosowej swojego operatora.
- Stan pamięci, aby sprawdzić wykorzystanie pamięci telefonu oraz na karcie SIM
- Zapisuj wysłane wiadomości, aby włączyć automatyczne zapisywanie wysyłanych wiadomości
- Preferowana pamięć, aby wybrać gdzie domyślnie mają być zapisywane wiadomości

9.7 Poczta głosowa

Poczta głosowa to usługa operatora pozwalająca nam na zostawianie nagrań głosowych, gdy komuś nie uda się z nami połączyć. Aby dowiedzieć się więcej, skontaktuj się ze swoim operatorem. Numer poczty głosowej możesz otrzymać od usługodawcy. Numer należy

wpisać: Menu->Wiadomości->Ustawienia SMS>SIM>Nr poczty głosowej. Naciśnij Opcje>Edytuj i wpisz prawidłowy numer poczty głosowej.

Po przytrzymaniu na klawiaturze, w stanie czuwania, klawisza 1 uruchomi się poczta głosowa.

10 SPIS POŁĄCZEŃ

Telefon zapamiętuje odebrane, nieodebrane (gdy funkcja ta jest obsługiwana przez sieć i gdy telefon znajduje się w jej zasięgu) oraz wybierane połączenia.

Spis połączeń można wyświetlić poprzez naciśnięcie klawisza CALL LOG w stanie czuwania, lub wybierając Menu>Historia połączeń.

Przed pozycjami znajdują się ikony informujące o rodzaju połączenia.

Po wejściu do spisu połączeń, dostępne są opcje:

- Nieodebrane: lista połączeń nieodebranych
- Wybierane poł.: lista wybieranych numerów
- Odebrane poł.: lista połączeń odebranych
- Wyczyść rejestr: pozwala usunąć ze spisu wszystkie połączenia, wszystkie połączenia nieodebrane, wszystkie wybierane numery lub wszystkie połączenia odebrane.
- Czas połączeń: pozwala sprawdzić czas ostatniego połączenia, czas połączeń wychodzących oraz czas połączeń przychodzących

Gdy wybrana lista połączeń jest wyświetlona, naciśnij klawisz OK aby wyświetlić dodatkowe opcje:

- Szczegóły połączenia
- Połącz
- Wyślij wiadomość SMS
- Zapisz w książce telefonicznej
- Dodaj do czarnej listy
- Edytuj przed połączeniem
- Usuń

11 NARZĘDZIA

11.1 Kalendarz

Wybierz Menu>Narzędzia>Kalendarz. Naciśnij OK aby przejść do innej, odległej daty lub aby powrócić do dzisiejszej daty.

11.2 Alarm

Wybierz Menu>Narzędzia>Alarm. Do wyboru jest 5 alarmów. Alarm uruchomi się, gdy zapisana godzina zrówna się z aktualną godziną, wg ustawień w telefonie. Naciśnij klawisz OK aby wyłączyć alarm, lub DEL aby włączyć drzemkę.

Aby ustawić alarm, wybierz go z listy i naciśnij OK. Za pomocą klawiszy Prawo/Lewo ustaw status, następnie ustaw czy ma być pojedynczy czy codzienny oraz o której godzinie ma dzwonić. Zaakceptuj wszystkie zmiany naciskając Opcje>Zapisz.

11.3 Kalkulator

Wybierz Menu>Terminarz>Kalkulator. Wprowadź pierwszą liczbę, za pomocą klawiszy Góra/Dół/Prawo/Lewo wybierz odpowiednie działanie (wyświetlone na ekranie), wprowadź drugą liczbę i naciśnij OK.

12 USTAWIENIA

12.1 Opcje telefonu

12.1.1 Godzina i data

Wybierz Menu>Ustawienia>Opcje telefonu>Czas i data, a następnie:

- Ustaw strefę czasową, aby wybrać właściwy rejon
- Ustaw czas/datę, aby ustawić prawidłową godzinę i datę. Pomiedzy godziną i datą poruszaj się za pomocą klawiszy Góra/Dół. W celu zatwierdzenia zmian naciśnij OK.
- Ustaw format, aby ustawić format godziny (12 lub 24 godziny) oraz daty (dzień-miesiąc-rok lub miesiąc-dzień-rok lub rok-miesiąc-dzień)
- Aktualizuj po zmianie strefy
- Automatycznie ustaw czas, telefon automatycznie ustawia datę i godzinę po połączeniu się z siecią GSM. Możesz wyłączyć tą opcję lub ustawić aby każdorazowo przy włączaniu pytał.

12.1.2 Język

Aby zmienić język telefonu, w stanie czuwania naciśnij:

- 1x OK/MENU
- 4x klawisz w Dół,
- 2x klawisz OK/MENU
- 1x klawisz Dół
- 1x OK/MENU

Następnie wybierz język i potwierdź klawiszem OK/MENU.

12.1.3 Tryb wpisywania

Wybierz Menu>Ustawienia>Opcje telefonu>Preferowana metoda wpisywania, aby wybrać jeden z następujących trybów wprowadzania tekstu: ABC, abc, Abc, 123 lub PL, pl, Pl. Naciśnij OK, aby potwierdzić.

Podczas wprowadzania tekstu tryb wpisywania można zmienić za pomocą klawisza #

12.1.4 Pokaż datę i czas

Ustaw, czy w stanie czuwania ma być wyświetlana informacja o dacie i godzinie

12.1.5 Skróty

Wybierz Menu>Ustawienia>Opcje telefonu>Skróty aby przypisać klawiszom Góra/Dół/Prawo/Lewo odpowiednie skróty.

12.1.6 Kontrast

Wybierz Menu>Ustawienia>Opcje telefonu>Kontrast, aby przejść do opcji regulacji kontrastu wyświetlacza. Kontrast możesz regulować za pomocą klawiszy Prawo i Lewo. Zaakceptuj zmiany naciskając OK. Skrajne wartości kontrastu mogą utrudniać odczyt wyświetlacza.

12.1.7 Podświetlanie LCD

Aby zmienić czas podświetlania wyświetlacza, wybierz Menu>Ustawienia>Opcje telefonu>Czas podświetlania ekranu i naciśnij OK. Za pomocą klawiszy Prawo/Lewo wybierz właściwy czas i naciśnij OK.

12.2 Ustawienia połączeń

12.2.1 Ukrywanie numeru

Jest to usługa sieciowa. Jeżeli operator oferuje tę usługę, należy dokonać odpowiedniej konfiguracji. Ta funkcja umożliwia ukrycie własnego numeru podczas połączenia.

Wybierz „Ustala sieć”, „Ukryj numer” lub „Wyślij numer” i naciśnij „OK”.

12.2.2 Połączenia oczekujące

Jest to usługa sieciowa - możesz włączyć lub wyłączyć funkcję połączenia oczekującego. W tym celu wybierz Menu>Ustawienia>Ustawienia połączeń>Połącz. oczekujące. Możesz funkcję aktywować, wyłączyć lub sprawdzić stan.

Jeżeli oczekiwanie na połączenie jest włączone, a użytkownik prowadzi rozmowę, każde następne połączenie przychodzące będzie sygnalizowane przez emitowany sygnał drugiego połączenia, będzie również wyświetlany numer osoby dzwoniącej. Możliwe jest odebranie drugiego połączenia oraz zawieszenie pierwszego, przełączanie się pomiędzy połączeniami, stworzenie połączenia konferencyjnego.

12.2.3 Przekazywanie połączeń

Jest to usługa sieciowa. Jeżeli operator oferuje tę usługę, należy dokonać odpowiedniej konfiguracji. Użytkownik może ustawić przekazywanie połączeń przychodzących bezpośrednio pod wybrany numer. W tym celu wybierz Menu>Ustawienia>Ustawienia połączeń>Przekazywanie poł., a następnie:

- Wszystkie połączenia głosowe
- Kiedy niedostępny
- Gdy nie odpowiadam
- Gdy zajęty
- Wszystkie połączenia danych
- Anuluj wszystkie przekazy

12.2.4 Blokada połączeń

Jest to usługa sieciowa. Jeżeli operator oferuje tę usługę, należy dokonać odpowiedniej konfiguracji. Funkcja ta umożliwia zablokowanie różnego typu połączeń. Z listy wybierz rodzaj połączeń, które chcesz blokować. Możesz blokować wszystkie połączenia wychodzące, wszystkie połączenia wychodzące międzynarodowe, połączenia międzynarodowe (za wyjątkiem połączeń do kraju), wszystkie połączenia przychodzące oraz połączenia przychodzące podczas roamingu.

12.2.5 Ustawienia zaawansowane

Wybierz Menu>Ustawienia>Ustawienia połączeń>Ustawienia zaawansowane, a następnie:

- Czarna lista: wybierz Status, aby włączyć Czarną listę. Jeśli opcja jest aktywna, nie będziesz wiedział o połączeniach od numerów znajdujących się na czarnej liście, a osoba dzwoniąca usłyszy, że jesteś niedostępny
- Sygnalizacja czasu połączenia: ustaw czas, który będzie sygnalizował długość rozmowy telefonicznej poprzez krótki sygnał dźwiękowy. Możesz wybrać jeden sygnał dźwiękowy lub sygnalizację okresową
- Odbieranie dowolnym klawiszem: po włączeniu funkcji można odebrać połączenie przychodzące dowolnym klawiszem (z wyjątkiem Odrzuć)
- Opóźnienie wybierania: możesz wybrać po jakim czasie od zakończenia wprowadzania numeru telefon automatycznie nawiąże z nim połączenie.. Funkcję można wyłączyć lub ustawić następujący czas: 1-9 sekund. Aby zatwierdzić zmiany, naciśnij klawisz OK.

12.3 Ustawienia sieci

Wybierz Menu>Ustawienia>Ustawienia sieci>Wybór operatora. W trybie manualnym telefon będzie zawsze korzystał z ustawionej sieci GSM.

12.4 Zabezpieczenia

12.4.1 Blokada karty SIM

Wybierz Menu>Ustawienia>Ustawienia zabezpieczeń>Zabezpieczenia karty SIM>Blokada PIN aby włączyć lub wyłączyć żądanie kodu PIN. Przy zmianie ustawienia niezbędne jest wprowadzenie kodu PIN. Jeżeli operator nie podał kodu PIN, wpisz trzy razy błędny kod, wpisz kod PUK podany przez operatora, a następnie wpisz swój kod PIN, który będziesz musiał podać przy włączeniu telefonu.

12.4.2 Zmień PIN

Wybierz Menu>Ustawienia>Ustawienia zabezpieczeń>Zabezpieczenia karty SIM>Zmień PIN aby zmienić kod PIN lub PIN2. Najpierw wpisz

stary kod PIN, naciśnij OK, wprowadź nowy kod PIN i naciśnij OK, ponownie wprowadź nowy PIN i naciśnij OK.

12.4.3 Zabezpieczenie telefonu

Wybierz Menu>Ustawienia>Ustawienia zabezpieczeń>Zabezpieczenia telefonu>Blokada telefonu: możesz wł./wył. blokadę telefonu. Przy włączeniu telefonu będziesz musiał wprowadzić kod blokady.

Domyślny kod to 1122

Możesz ustawić własny kod telefonu.

12.5 Ustawienia fabryczne

Aby przywrócić telefon do początkowych ustawień, wybierz Menu>Ustawienia>Przywróć ustawienia, wprowadź hasło blokady telefonu (domyślne 1122) i naciśnij dwukrotnie OK aby zresetować i ponownie uruchomić telefon.

13 PROFILE

Aby szybko włączyć/wyłączyć tryb Milczy, w stanie czuwania naciśnij i przytrzymaj klawisz #. Można edytować tylko profil Ogólny.

Aby przywrócić ustawienia domyślne profilu, wybierz Menu>Profile>Ogólny>Opcje>Reset

13.1 Ustawienia profilu

Wybierz Menu>Profile>Ogólny>Dostosuj, a następnie:

- Typ dźwięku, aby ustawić za pomocą klawiszy Prawo/Lewo powtarzany lub jednorazowy dzwonek
 - Dzwonek, a następnie Opcje>Zmiana aby za pomocą klawiszy Góra/Dół wybrać dzwonek połączenia przychodzącego. Zatwierdź za pomocą klawisza OK.
 - Głośność, aby za pomocą klawiszy Prawo/Lewo ustawić poziom głośności dzwonka, zatwierdź naciskając Zapisz.
 - Wiadomość, a następnie Opcje>Zmiana aby za pomocą klawiszy Góra/Dół wybrać sygnał przychodzącej wiadomości. Zatwierdź za pomocą klawisza OK.
 - Głośność wiadomości, aby za pomocą klawiszy Prawo/Lewo ustawić poziom głośności przychodzącej wiadomości, zatwierdź naciskając Zapisz.

- Klawiatura, za pomocą klawiszy Prawo/Lewo zmień dźwięk klawiszy
- Głośność klawiszy, za pomocą klawiszy Prawo/Lewo zmień głośność klawiatury.
- Włączanie telefonu, ustaw dźwięk włączania telefonu
- Wyłączanie telefonu, ustaw dźwięk wyłączenia telefonu
- Dźwięk wł/wył telefonu, ustaw głośność dźwięku włączania/wyłączania telefonu.
- Dźwięk ostrzeżeń, włącz lub wyłącz dźwięk ostrzeżeń
- Głośność alarmu, za pomocą klawiszy Prawo/Lewo ustaw głośność alarmu

14 RADIO FM

Aby włączyć Radio FM, wybierz Menu>Radio FM lub w stanie czuwania naciśnij klawisz Góra (domyślnie jest ustawiony skrót radia). Mając aktywne radio (na ekranie) możesz regulować głośność za pomocą klawiszy Prawo/Lewo.

W menu radia naciśnij Opcje aby przejść do dodatkowych ustawień:

- Włącz, aby włączyć radio
- Wyłącz, aby wyłączyć radio
- Lista kanałów – lista automatycznie wyszukanych kanałów, kanały mogą być również edytowane ręcznie
- Wprowadź częstotliwość, pozwala wprowadzić ręcznie częstotliwość
- Automatyczne wyszukiwanie kanałów – po włączeniu opcji telefon wyszuka dostępne stacje i automatycznie zapisze je na liście stacji.

15 USŁUGI SIECIOWE

Niezależnie od funkcji samego telefonu, karta SIM może oferować dodatkowe usługi. Nazwa i funkcje tego menu zależy od rodzaju dostępnych usług.

16 FAQ (ROZWIĄZYWANIE PROBLEMÓW)

Dokonywanie napraw telefonu możliwe jest tylko i wyłącznie przez autoryzowany serwis. Nie wolno dokonywać napraw ani przeróbek samemu pod groźbą utraty gwarancji!

„Nie można nawiązać połączenia”	Należy sprawdzić czy wybierany numer jest poprawny. Wybierając numer innego kraju należy zawsze dodać odpowiedni prefiks (np. Niemcy 0049 lub +49) Jeżeli użytkownik posiada kartę typu prepaid (zasilenia kartą), należy sprawdzić, czy dostępne są środki na koncie, by wykonać połączenie.
„Karta SIM jest włożona, możliwe tylko wykonywanie połączeń alarmowych (112)”	Należy upewnić się czy karta SIM jest poprawnie zainstalowana.
Telefon nie działa, po podłączeniu ładowarki nie ładuje się	Po dłuższym nie korzystaniu z telefonu akumulator może być w stanie tzw. „głębokiego rozładowania”, aby przywrócić prawidłową pracę należy pozostawić podłączoną ładowarkę mimo że na wyświetlaczu nic się nie ukazuje.
„Czy można wykonywać połączenia będąc za granicą?”	Jeżeli użytkownik znajduje się poza granicami kraju, telefon loguje się automatycznie do sieci zagranicznej, jeżeli włączony został ROAMING. Należy zasięgnąć informacji u operatora.
„Czy możliwe jest wykonanie połączenia alarmowego w miejscu, gdzie nie ma zasięgu lub gdy na koncie nie ma środków?”	Nie można wykonać jakiegokolwiek połączenia, jeżeli telefon nie jest w zasięgu sieci. Jeżeli użytkownik nie posiada środków na koncie możliwe jest wykonywanie połączeń alarmowych pod numer 112.
„Jak można zwiększyć zasięg?”	Należy przykręcić dołączoną antenę. Jeżeli na wyświetlaczu pojawi się napis „Nie działa”, oznacza to brak odpowiedniego sygnału lub środków na koncie. Jednakże w tym przypadku możliwe jest wykonywanie połączeń alarmowych pod numerem 112 pod warunkiem, że znajdujemy się w zasięgu sieci innego operatora. Miejsca takie jak budynki ograniczają zasięg, należy zbliżyć się do okna, bądź wyjść poza teren skupiający wiele budowli.

„Co to jest centrum wiadomości SMS?”	Numer centrum operatora, gdzie przechowywane są wiadomości tekstowe. Numer jest przechowywany na karcie SIM, lecz w menu telefonu można go zmienić i wprowadzić inny.
„Kiedy naliczana jest opłata za połączenie?”	Opłata jest naliczana zaraz po ustanowieniu połączenia. Należy zasięgnąć informacji u operatora, jaki jest tryb naliczania.
Jak sprawdzić czy SMS dotarł do odbiorcy?	Należy włączyć opcję Raport doręczeń. Po dostarczeniu wiadomości nadejdzie SMS zwrotny, z informacją, że wiadomość dostarczono (usługa sieciowa).

17 SPECYFIKACJA TECHNICZNA

Zakresy częstotliwości radiowej	Maksymalna moc emitowanej częstotliwości radiowej
GSM 900: 880 -915 MHz(TX), 925-960 MHz(RX)	33dBm
DCS 1800: 1710-1785 MHz(TX), 1805-1880 MHz(RX)	30dBm

Typ baterii: Ni-MH

Pojemność baterii: 600mAh

Czas rozmów: do 2 godzin

Czas czuwania: do 120 godzin

Zasilacz sieciowy:

Input: 100-240V, 150mA

Output: 5V, 1A

Zasilacz zewnętrzny do telefonu jest zgodny z rozporządzeniem Komisji (UE) 2019/1782

Identyfikator modelu	AC/DC Adaptor GCE050100C
Napięcie wejściowe	AC 100-240V
Wejściowa częstotliwość prądu przemiennego	50/60Hz
Napięcie wyjściowe	DC 5.0V
Prąd wyjściowy	1 A
Moc wyjściowa	5W
Średnia sprawność podczas pracy	74.21%
Sprawność przy niskim obciążeniu (10 %)	-
Zużycie energii w stanie bez obciążenia	0.05W

18 INFORMACJE DOTYCZĄCE AKUMULATORA

W telefonie znajduje się akumulator, który pełni funkcję awaryjnego zasilania w przypadku braku zasilania z sieci energetycznej. Jest on ładowany za pomocą zasilacza dołączonego do kompletu.

Czas pracy telefonu zasilanego tylko przez akumulator uzależniony jest od różnych warunków pracy. Znacząco na krótszą pracę wpływa to jak daleko znajdujemy się od stacji przekaźnikowej oraz długość i ilość prowadzonych rozmów.

Akumulator po kilkuset ładowaniach i rozładowniach w naturalny sposób traci swoje właściwości. Jeżeli użytkownik zaobserwuje znaczną utratę wydajności, należy zaopatrzyć się w nowy akumulator.

Należy używać tylko i wyłącznie akumulatorów zalecanych przez producenta.

Nie wolno trzymać telefonu w miejscach o zbyt dużej temperaturze. Może to mieć negatywny wpływ na akumulator jak i sam telefon.

Nigdy nie wolno używać akumulatora z widocznymi uszkodzeniami. Może to doprowadzić do uszkodzenia telefonu. Akumulator należy wkładać zgodnie z polaryzacją.

Pozostawianie akumulatora w miejscach o zbyt dużej lub niskiej temperaturze obniży jego żywotność. Akumulator należy przechowywać w temperaturze od 15°C do 25°C.

19 INFORMACJA DOTYCZĄCA OCHRONY ŚRODOWISKA



Zużyte akumulatory są szkodliwe dla środowiska. Powinny być składowane w specjalnie przeznaczonym do tego punkcie, w odpowiednim pojemniku, zgodnie z obowiązującymi przepisami. Baterii i akumulatorów nie wolno wyrzucać do odpadów komunalnych, należy oddać

je do miejsca zbiórki.

NIE WOLNO WRZUCAĆ BATERII ANI AKUMULATORÓW DO OGNI!

Uwaga: To urządzenie jest oznaczone zgodnie z Dyrektywą Europejską 2012/19/WE oraz polską Ustawą o zużytych sprzęcie elektrycznym i elektronicznym symbolem przekreślonego kontenera na odpady.

■ Takie oznakowanie informuje, że sprzęt ten, po okresie jego użytkowania nie może być umieszczany łącznie z innymi odpadami pochodzącymi z gospodarstw domowych.

Uwaga: tego sprzętu nie wolno wyrzucać do odpadów komunalnych!!! Wyrób należy utylizować poprzez selektywną zbiórkę w punktach do tego przygotowanych.

Właściwe postępowanie ze zużytym sprzętem elektrycznym i elektronicznym przyczynia się do uniknięcia szkodliwych dla zdrowia ludzi i środowiska naturalnego konsekwencji wynikających z obecności składników niebezpiecznych oraz niewłaściwego składowania i przetwarzania takiego sprzętu.

Aby umożliwić recykling materiałów użytych do produkcji opakowania telefonu, stosuj zasady dotyczące sortowania materiałów, ustanowione lokalnie dla tego typu odpadów.

Ten podręcznik jest przeznaczony wyłącznie do celów informacyjnych. Niektóre opisane funkcje i opcje mogą się różnić w zależności oprogramowania i kraju

Jeżeli wymagana jest pomoc techniczna, zalecamy skontaktować się z działem technicznym pod numerem **32 325 07 00** lub email **serwis@maxcom.pl**

Nasza strona internetowa:

<http://www.maxcom.pl/>

Producent nie ponosi żadnej odpowiedzialności za konsekwencje spowodowane nieprawidłowym użytkowaniem, nadużywaniem bądź nie zastosowaniem się instrukcji.

Uwaga: Producent zastrzega sobie prawo do zmiany lub wprowadzania zmian bez uprzedzenia. Znaki towarowe wymienione lub użyte w tym materiale są własnością ich właścicieli.

20 DEKLARACJA ZGODNOŚCI

Maxcom S.A. niniejszym oświadcza, że typ urządzenia radiowego: telefon komórkowy MAXCOM MM28D HS

jest zgodny z:

Dyrektywą 2011/65/UE z dnia 8 czerwca 2011 r (Ograniczenie stosowania niektórych niebezpiecznych substancji w sprzęcie elektrycznym i elektronicznym RoHS)

Dyrektywą 2014/53/UE RED z dnia 16 kwietnia 2014 r (Radio Equipment Directive) – dyrektywa dot. urządzeń radiowych

Pełny tekst deklaracji zgodności UE jest dostępny pod następującym adresem internetowym:

<http://www.maxcom.pl/deklaracje>

MAXCOM S.A.
43-100 Tychy,
ul Towarowa 23a
POLAND
tel. 32 327 70 89
fax 32 327 78 60

www.maxcom.pl
office@maxcom.pl



Maxcom MM28D v7.0. 2020.08